



Convertor USB - RS485

Convertorul USB - RS485 e realizat cu FT232RL si asigura conversia intre USB host (de regula un PC) si alte dispozitive RS485.



Convertorul functioneaza in orice aplicatie de acest tip, indiferent de rata de baud sau protocolul RS485 folosit.

Odata introdus in PC, PC-ul vede COM portul convertorului astfel:



Puteti modifica numarul COM portului in Device Manager / USB Serial port (18) / Properties / Port Settings / Advanced.

Convertorul e livrat impreuna cu conectoarele pereche.

Modelul de utilizare e prezentat in [Interfata Modbus master RS485](#) si e sprijinit de materialele noastre:

- [Instalare](#) windows
- [Cod sursa](#) in Visual Basic

Reteaua RS485 poate fi realizata cablat, wireles sau mixt.

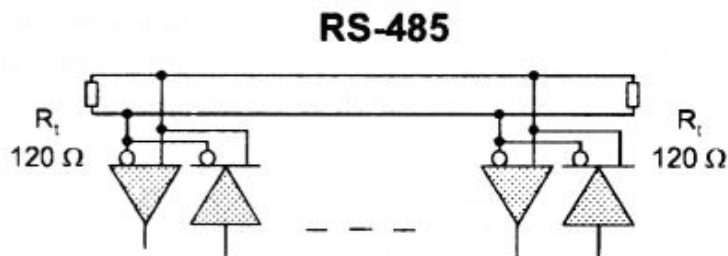
Retea RS485 cablata

Standardul RS485 cere doua conductoare torsadate pentru comunicatia cablata la max 1000m:

- A +
- B -

Al treilea conductor necesar e masa.

Al patrulea conductor necesar e ecranul, inconjurandu-le pe cele trei de mai sus. Ecranul e legat doar la masa statiei RS485 master.



Nota 1: Convertorul USB-RS485 are montata rezistenta de linie = 120Ω. O alta rezistenta 120Ω e necesara la capatul liniei de transmisie pentru eliminarea reflectiilor. Sensorii se monteaza in sir indian pe aceasta linie de transmisie.

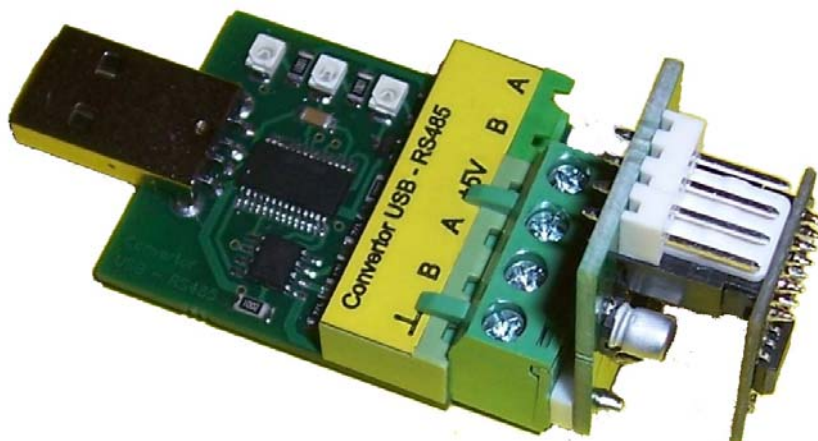
Nota 2: Pentru experimente in conditii de laborator, atunci cand distanta e mai mica de 50 m, pot fi eliminate: conductorul de masa, ecranul si rezistenta 120Ω la capatul liniei.

Aceste experimente se pot face cu cablu bifilar 2x0,75 mm².

Retea RS485 wireless folosind modulul WiFi ESP-01

[Adaptorul RS485 wireless cu modulul WiFi ESP-01](#) asigura o solutie ieftina si eficienta.

Adaptorul RS485 wireless e compatibil pin la pin cu convertorul USB-RS485.



- Costurile sunt mai mici decat pretul conductoarelor RS485 pe care le inlocuieste
- Manopera nula, ex. gauri in pereti, pozari cabluri etc
- Configuratie in stea
- Consum redus de energie, tipic 3,3~5V / 80mA

Nota 3: Conexiunea WiFi e influentata de fierul beton din pereti si plansele cladirii respective. Distanța maxima de comunicare se determina experimental cu ajutorul unul laptop sau smart phone si variaza intre 30~500m.

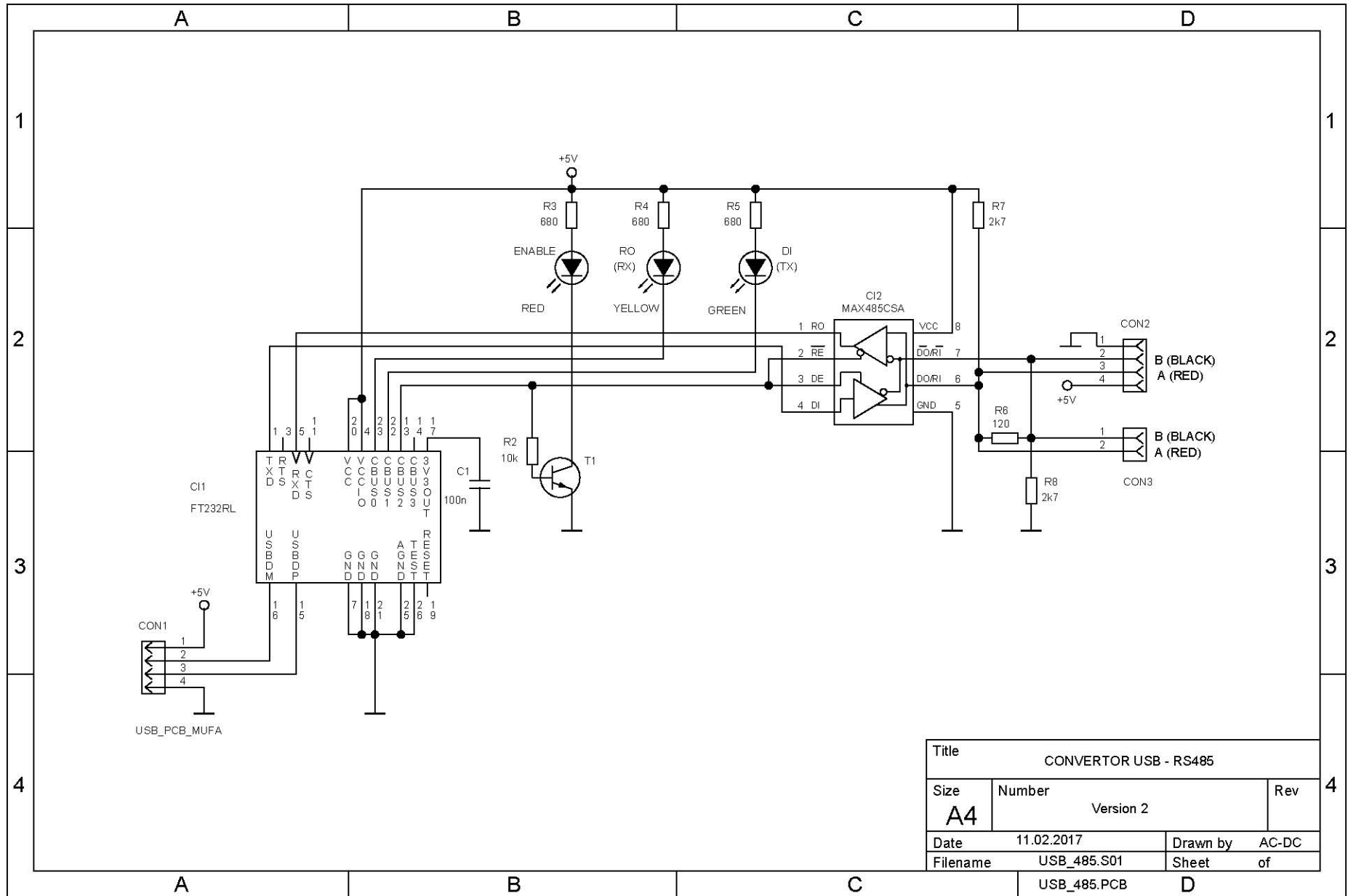
Conexiunea WiFi - Internet lucreaza la 2,4 GHz si asigura o distanta de comunicare superioara modulelor wireless RS485 la 433 MHz, vezi [link](#), la aceeasi putere de emisie.

Retea RS485 mixta

Diverse tronsoane ale rețelei RS485 pot fi realizate cablat sau wireless, valorificand avantajele:

- Tronsoanele cablate asigura 1000m distanta si imunitate la ecranarile radio din pereti, etc
- Tronsoanele wireless asigura configuratie in stea si costuri reduse

Schema electronica



Title			CONVERTOR USB - RS485		
Size	Number	Version 2		Rev	
A4					
Date	11.02.2017	Drawn by	AC-DC		
Filename	USB_485.S01	Sheet	of		